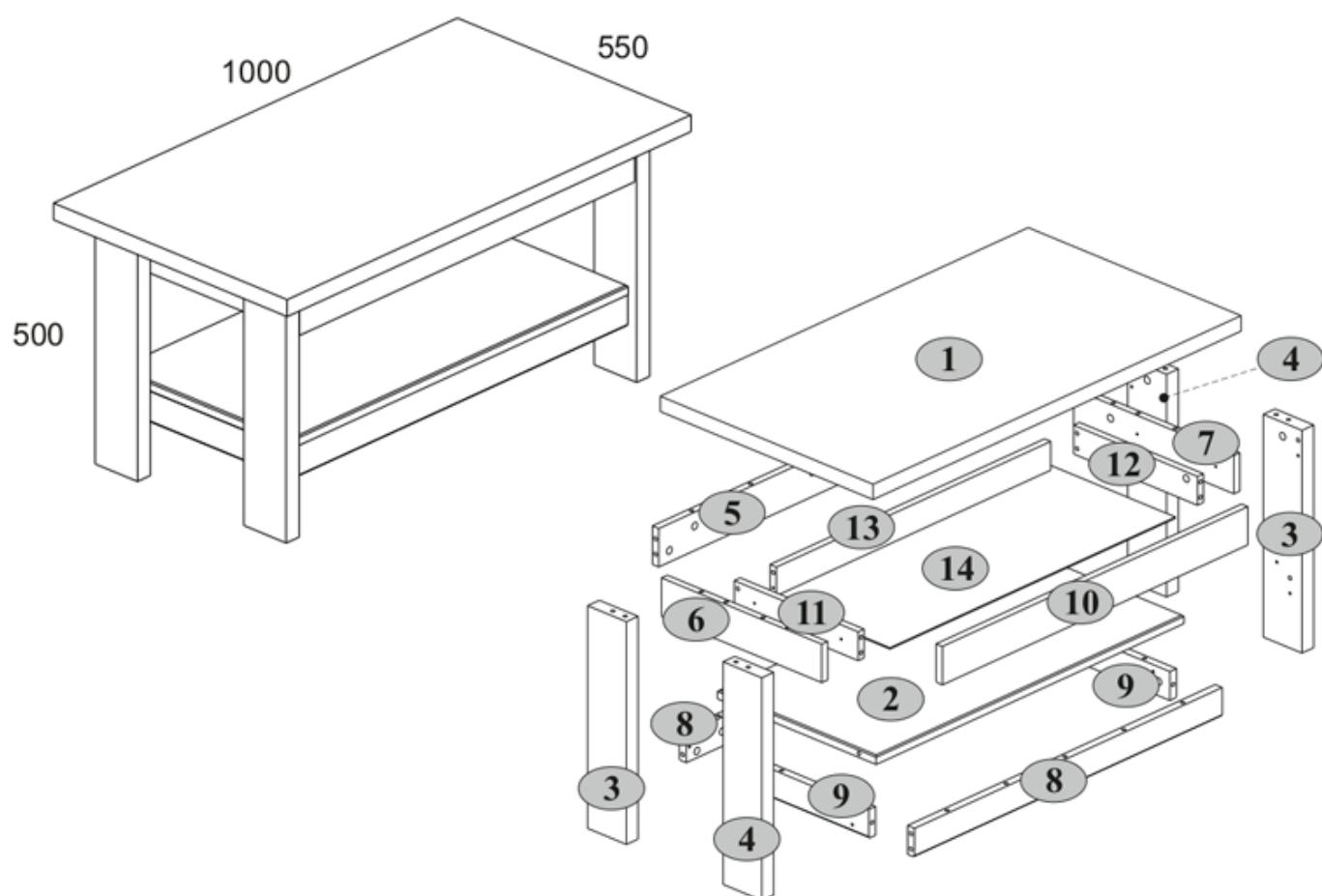


JAREK 100



ČÍSLO	DĚŽKA	ŠÍRKA	HĚBKA	MNOŽSTVO KUSOV	BALENIE
1	1000	550	32	1	1/1
2	836	410	18	1	1/1
3	464	100	32	2	1/1
4	464	100	32	2	1/1
5	836	80	16	1	1/1
6	414	80	16	1	1/1
7	414	80	16	1	1/1
8	836	60	18	2	1/1
9	372	60	18	2	1/1
10	830	80	16	1	1/1
11	320	60	16	1	1/1
12	320	60	16	1	1/1
13	746	60	16	1	1/1
14	776	325	2,5	1	1/1

Návod na použitie

Pri kúpe rozbaleného výrobku odporúčame skontrolovať jeho kvalitu a kompletnosť v obchode. Montáž výrobku by sa mala vykonať spôsobom opísaným v tomto návode. Kým je výrobok v prevádzke, uvoľnené skrutkové spoje by sa mali pravidelne doťahovať.

Ak je potrebné premiestniť predmety v byte, pred presunom by ste mali výrobok úplne uvoľniť od nákladu (matraca). Aby ste predišli poškodeniu existujúcich podpier, výrobok by sa mal pred premiestnením zdvihnúť. Nábytok by nemal byť vystavený kontaktu s vodou. Oprašovanie výrobku by sa malo vykonávať mierne navlhčenou mäkkou handričkou. Aby ste zabránili deformácii častí a zmene farby výrobkov, neinštalujte nábytok na priamom slnečnom svetle.

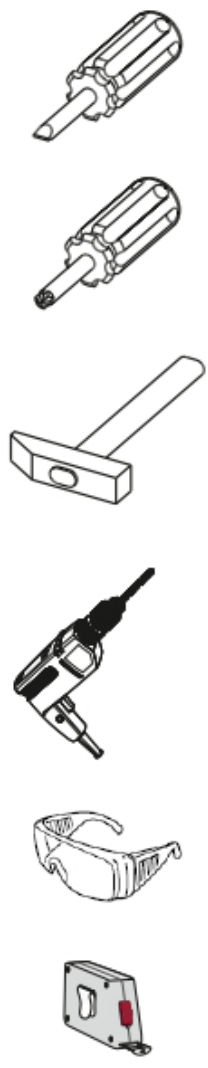
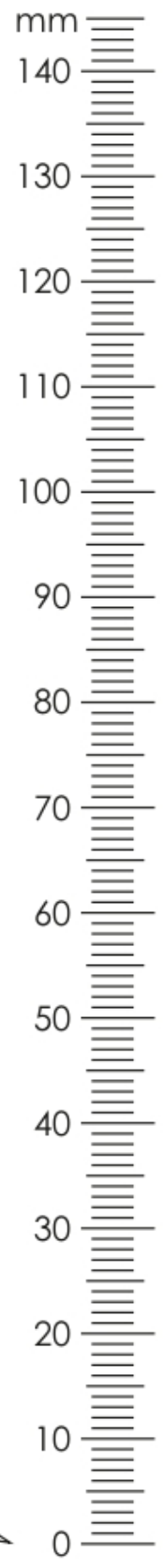
Kým je výrobok v prevádzke, je **ZAKÁZANÉ**:




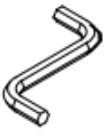







- Inštalovať nábytok v blízkosti vykurovacích zariadení, v blízkosti surových stien a v miestnostiach s relatívnou vlhkosťou vyššou ako 70 %
- Zahrievať prvky nábytku na teplotu vyššiu ako 40 °C
- Stúpať na vodorovné štíty a okná počas montáže a používania súpravy výrobkov
- Používať chemické čistiace prostriedky na čistenie nábytku

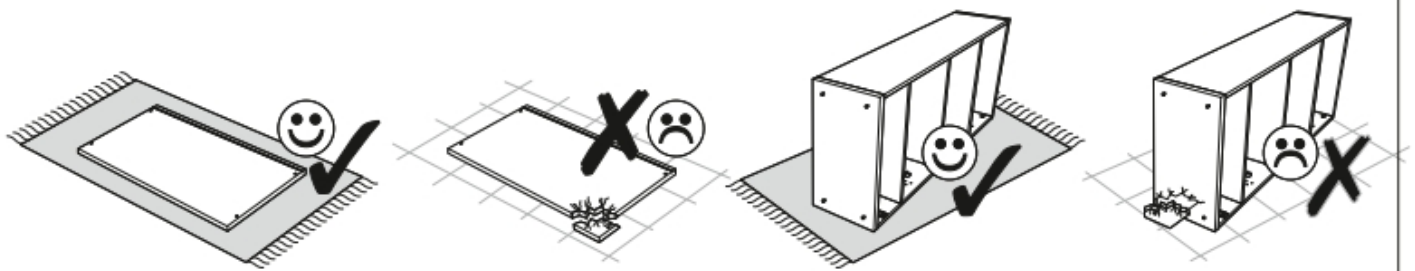
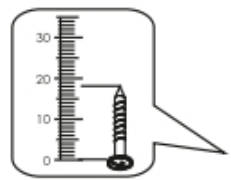
Záruka výrobcu

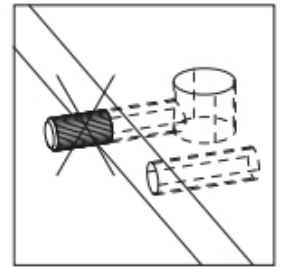
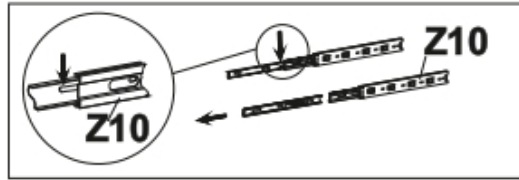
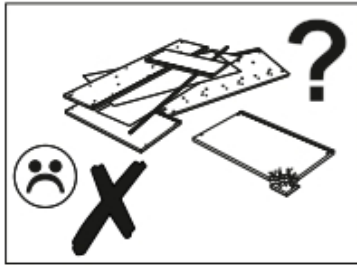
1. Záručná doba používania výrobku – 18 mesiacov od dátumu predaja. Počas záručnej doby výrobca garantuje opravu alebo výmenu výrobkov za predpokladu, že používateľ neporušil prevádzkové predpisy.
2. Reklamácie by mal spotrebiteľ uplatniť priamo v obchodnej organizácii, v ktorej bol nábytok zakúpený, pričom musí predložiť „Návod na použitie“ a kópiu dokladu o kúpe.
3. Výrobok, ktorý je súčasťou súpravy, spĺňa požiadavky štátnych noriem 16371-2014, TR TS 025/2012.
4. Životnosť nábytku – 5 rokov.
5. Výrobca si vyhradzuje právo na zmeny v dizajne výrobku bez toho, aby boli ohrozené jeho konštrukčné a aplikačné požiadavky.
6. Na montáž výrobkov sa odporúča prilákať kvalifikovaný personál.

Dôležité! Návod si uschovajte pre prípad opätovnej montáže nábytku alebo reklamácie. Pri reklamácií použite zápis z návodu.

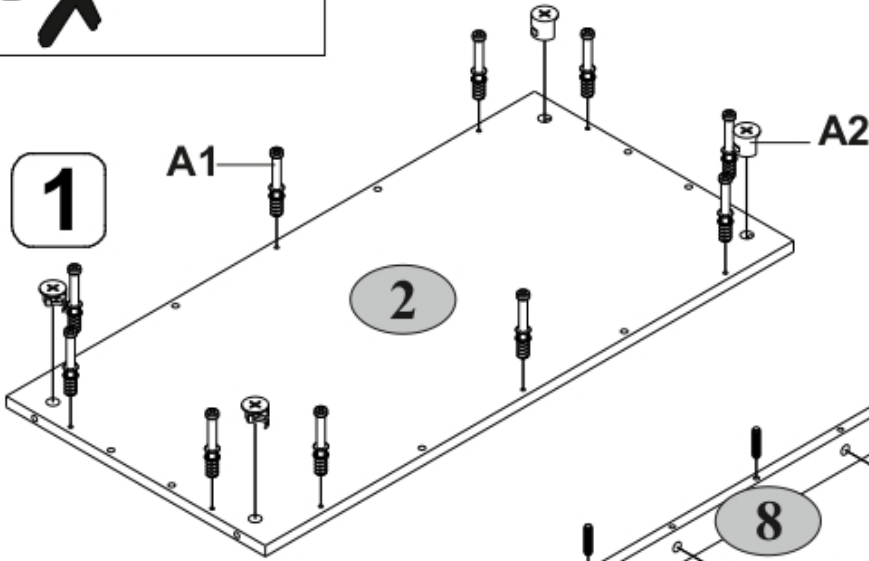


A1  37	A2  37	C1  8x35 32
I  1	N1  4	R3  3x20 10
R10  4x30 8	R24  7x50 2	R27  5,0x13 10
S5  2	Z10  300 1	

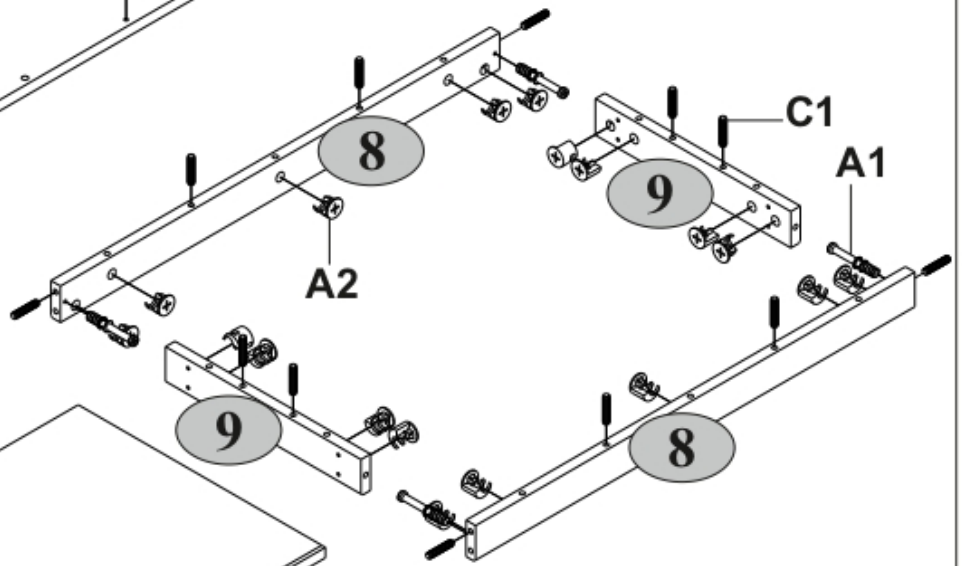
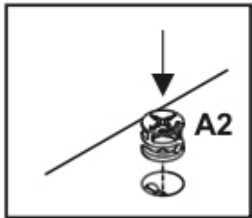
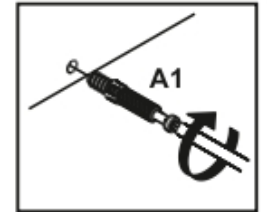




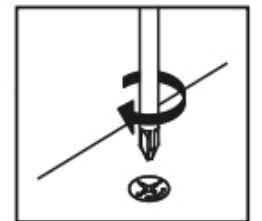
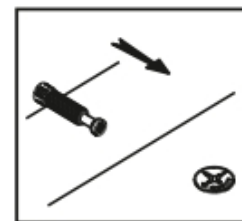
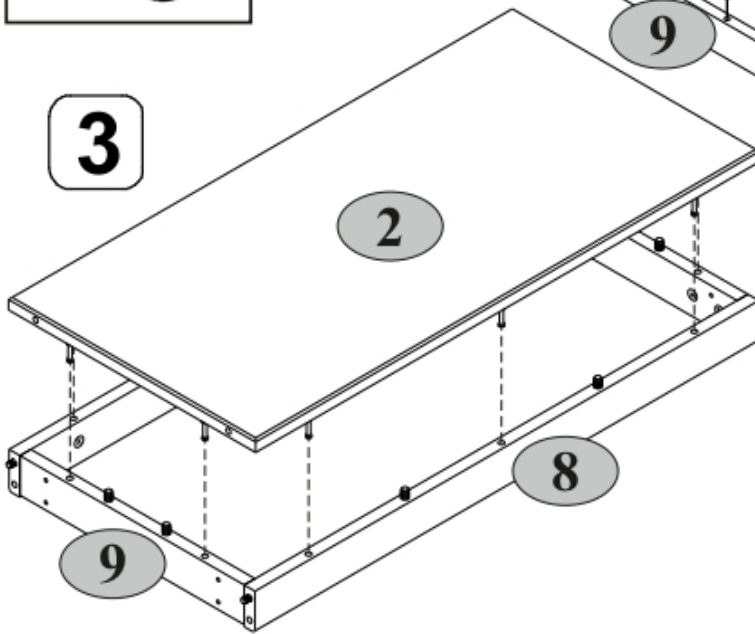
1



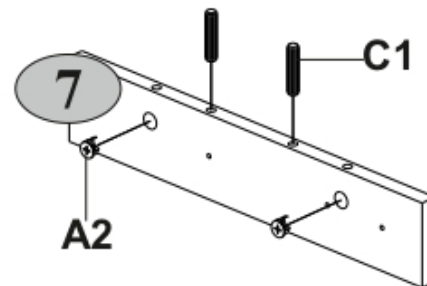
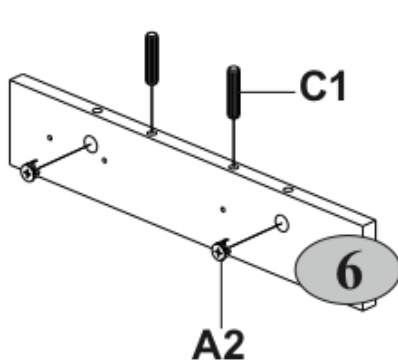
2



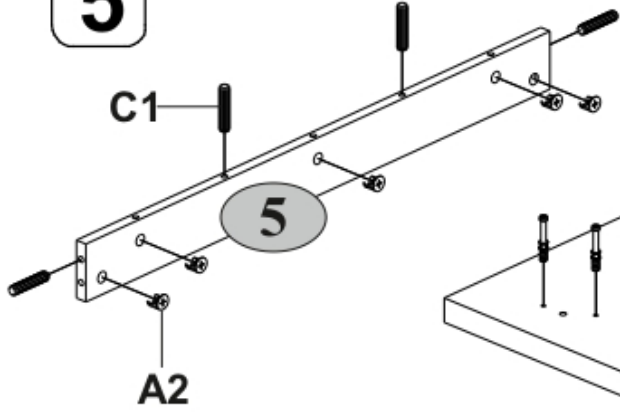
3



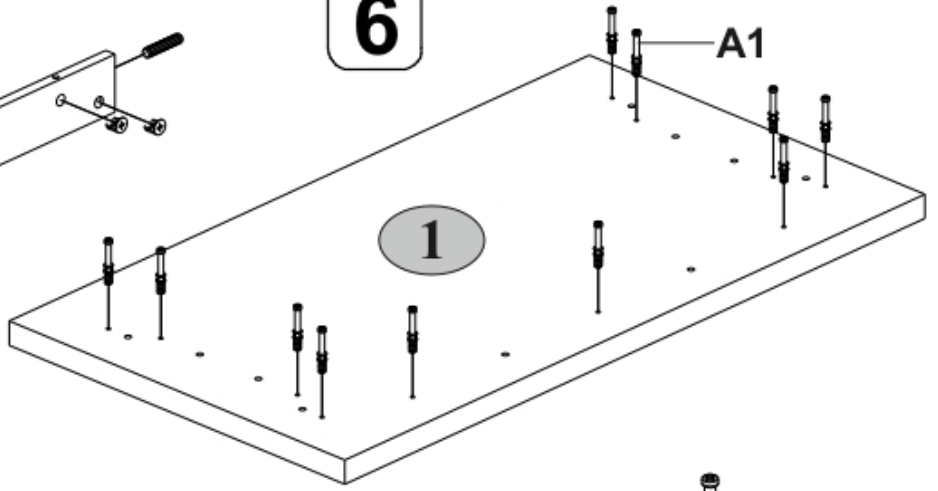
4



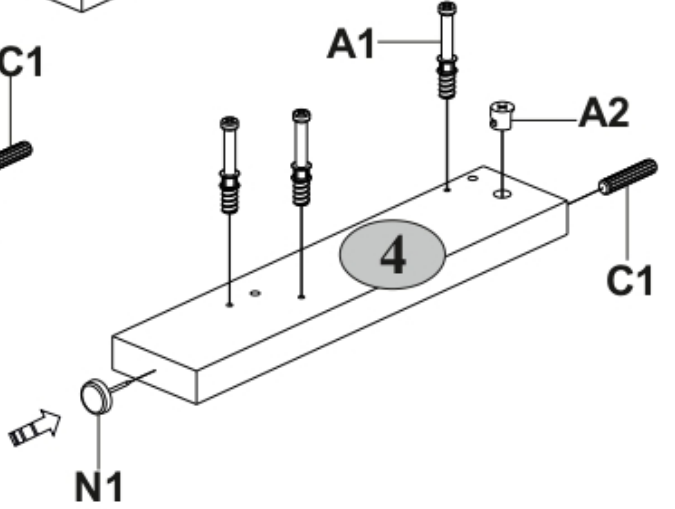
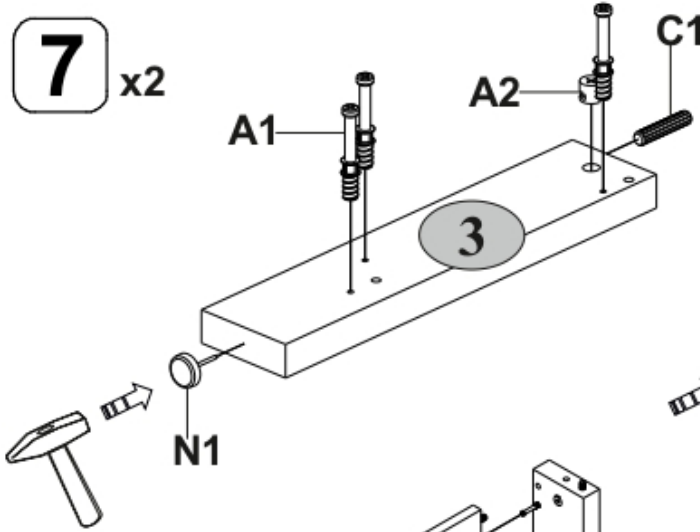
5



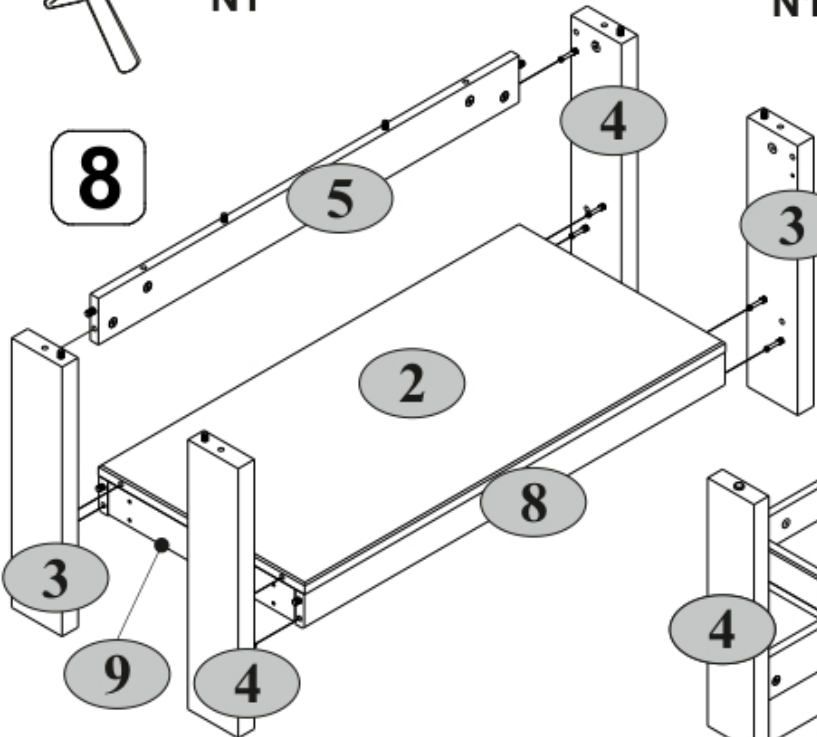
6



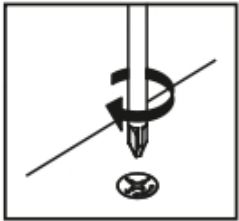
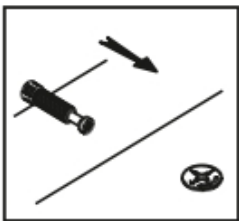
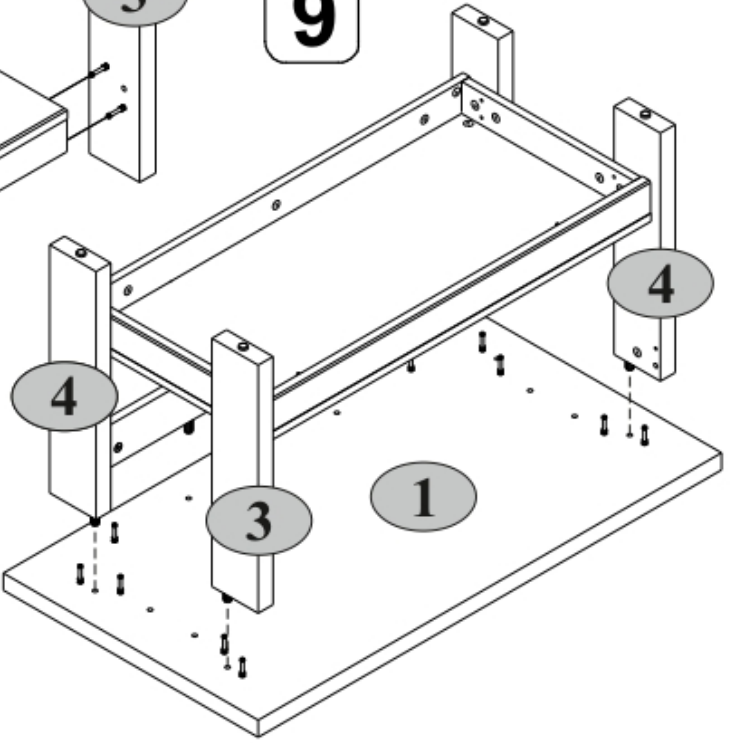
7 x2

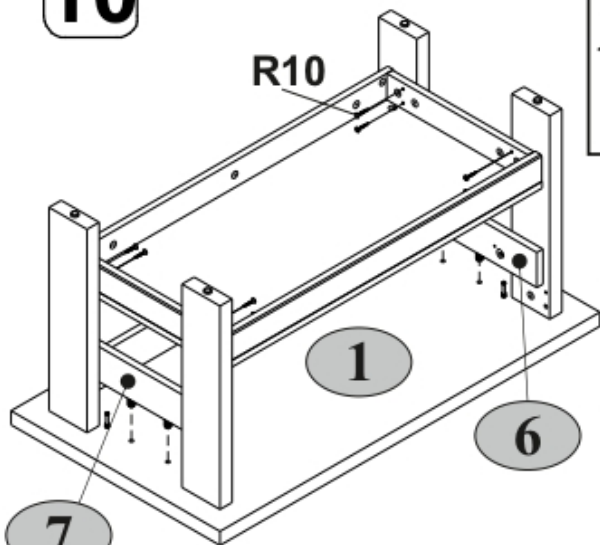
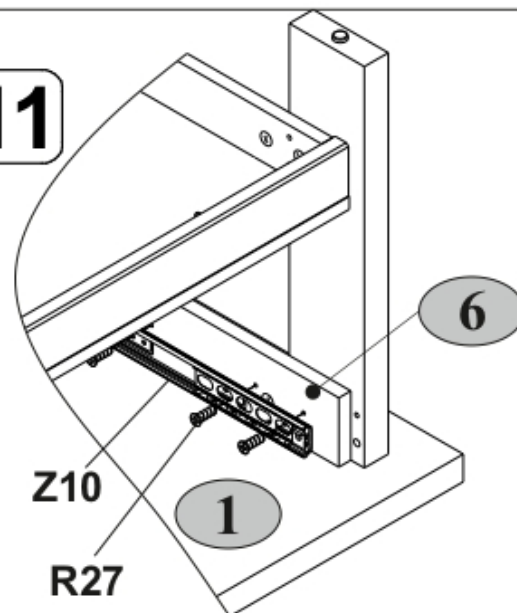
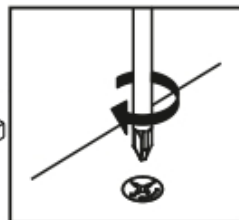
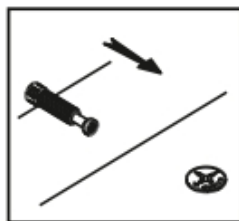
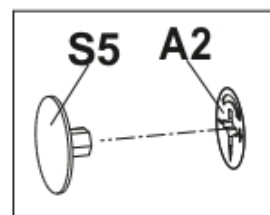
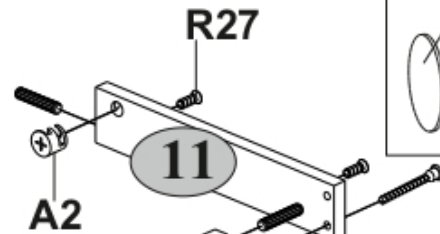
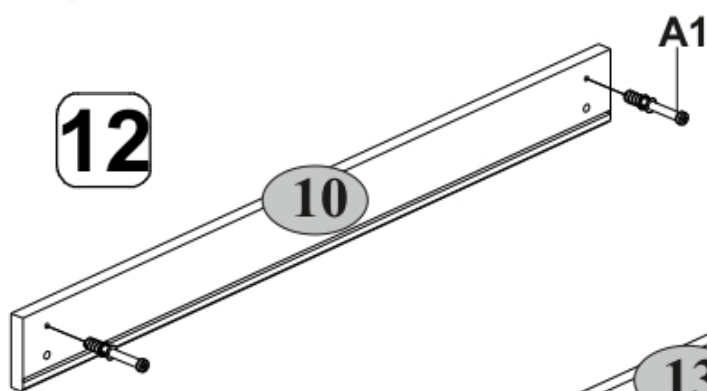
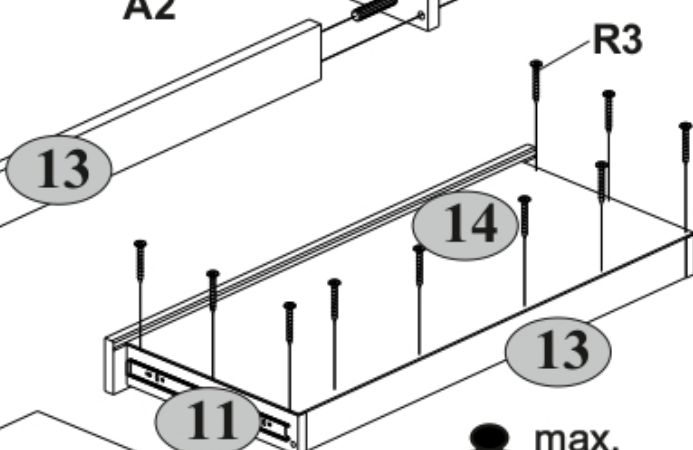
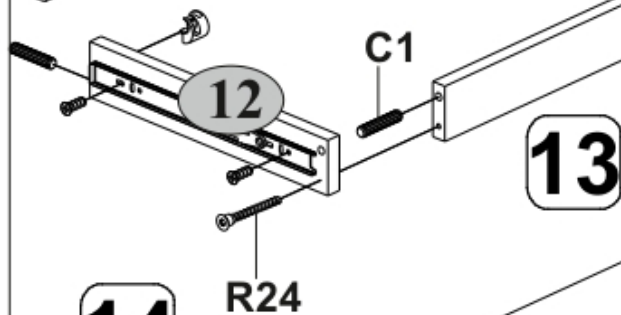
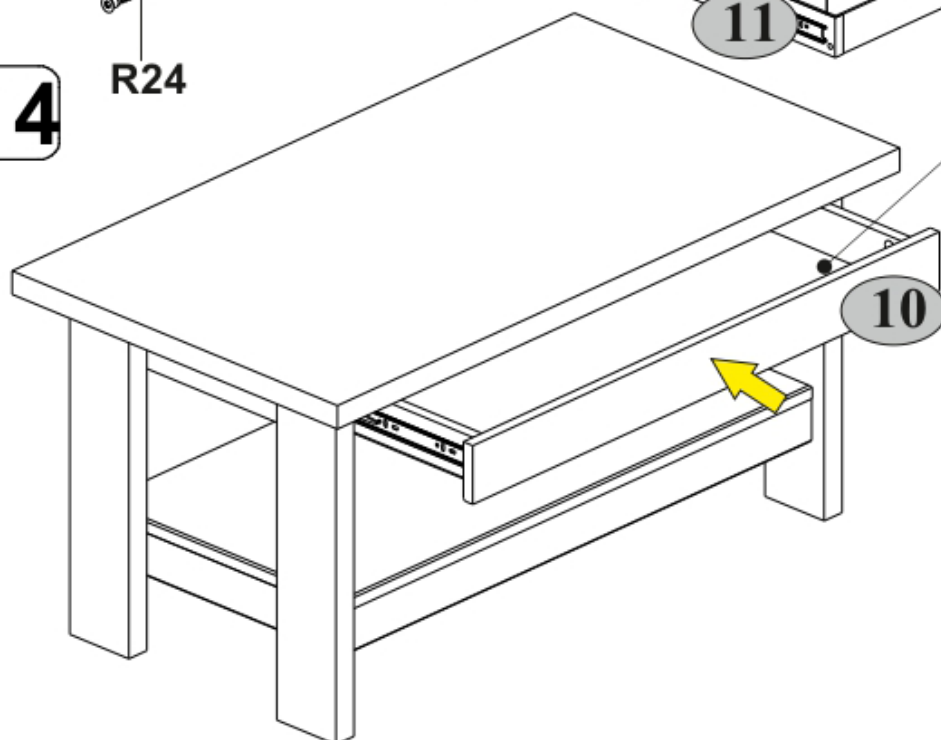


8



9



10**11****12****13****14**

 max.
5 kg